

**FUNDACIÓN AGUA, MEDIO AMBIENTE Y BIENESTAR**  
**-Fundamb-**

**ANEXO 1**  
**ESPECIFICACIONES TÉCNICAS**

**BUCARAMANGA**  
**AGOSTO**  
**2023**

## PERSONAL

### 1. CONTRATACIÓN DEL PERSONAL

El equipo de personal requerido para el proyecto Centinelas estará conformado por un grupo de cuarenta (40) personas operativas (mujeres en condición vulnerable que residen en el municipio de California) con dedicación de medio tiempo y vinculación laboral.

Así mismo se requiere la contratación por prestación de servicios de: un (1) coordinador general, un (1) profesional en psicología, un (1) profesional social, un (1) profesional ambiental, un (1) profesional agrónomo, (1) profesional SIG, los cuales serán suministrados por el CONTRATISTA (operador) seleccionado en este proceso, acorde con las necesidades del servicio y sin superar el valor del presupuesto aprobado por Fundamb.

El personal vinculado al proyecto deberá prestar sus servicios en el desarrollo y cumplimiento del objeto contractual, para el caso de los centinelas en un máximo de 24 horas semanales o según el máximo tiempo determinado para la ley para medio tiempo de conformidad con el Régimen Laboral Colombiano.

A continuación, se establece el listado de los cargos del personal a suministrar. El operador deberá en el proceso de selección preferir al personal que sea residente u oriundo en el Municipio de California, bajo el entendido que este es un proyecto socio ambiental destinado a brindarles oportunidades de crecimiento, personal, social y económico, mejorando las condiciones de vida de algunos de los residentes del municipio, pero principalmente creando una cultura de protección medio ambiental. En todo caso el CONTRATISTA debe realizar la labor de búsqueda que tenga en cuenta la comunidad de la Provincia de Soto Norte.

DESCRIPCIÓN	CANTIDAD
Coordinador	Uno (1)

Profesional Social	Uno (1)
Profesional en Psicología	Uno (1)
Profesional Ambiental	Uno (1)
Profesional Agrónomo	Uno (1)
Profesional SIG	Uno (1)
Centinelas	Cuarenta (40) mujeres

Los exámenes médicos, pruebas y demás rubros pertenecientes al proceso de selección serán asumidos por la entidad CONTRATISTA seleccionado o parte ejecutora para el proyecto.

El contratista deberá tener en cuenta que **Fundamb** se reserva el derecho de solicitar al oferente la aplicación del proceso de selección a las personas que indique, lo anterior sin perjuicio de las pruebas, estudio de seguridad, verificación de referencias y experiencia que se deberán practicar para la vinculación respectiva.

### **1.1. PAGO DE SALARIOS, PRESTACIONES Y DEMAS OBLIGACIONES LEGALES ESTABLECIDAS.**

El cubrimiento de la asignación salarial establecida para cada cargo, es responsabilidad del operador, será cancelada quincenalmente de manera proporcional a la dedicación para la labor contratada, preferiblemente a través de consignación en cuenta de ahorros, en efectivo, previa verificación de identidad mediante un sistema biométrico o en cheque girado a primer beneficiario; los salarios definidos serán la base para el cálculo de las prestaciones sociales así como lo relacionado con la seguridad social.

#### **a. Honorarios y salarios profesionales**

A continuación, se describe el listado de cada cargo, con el respectivo valor unitario mensual a reconocer para cada uno de los que provea el CONTRATISTA u OPERADOR seleccionado

durante el proceso. Este valor obedece a: los salarios básicos mensuales de cada cargo, prestaciones sociales y seguridad social del personal a su cargo.

DESCRIPCIÓN	VALOR	TIPO DE VINCULACIÓN	DURACIÓN
Coordinador	\$ 2.800.00	OPS	8 meses
Profesional Psicología	\$ 2.400.000	OPS	8 meses
Profesional Social	\$ 2.400.000	OPS	8 meses
Profesional Ambiental	\$ 2.400.000	OPS	8 meses
Profesional Agrónomo	\$ 2.400.00	OPS	8 meses
Profesional SIG	\$ 2.500.000	OPS	3 meses **
Centinelas 2023	\$ 1.176.936*	Contrato Laboral Medio tiempo	4 meses
Centinelas 2024	\$ 1.365.246	Contrato Laboral Medio tiempo	4 meses

(\*) Ese valor incluye los valores correspondientes por seguridad y prestaciones sociales, no habiendo lugar a reconocimiento de valores adicionales como horas extras, primas, vacaciones y demás.

(\*\*) Este profesional será contratado una vez se cuente con los insumos requeridos para poder plasmar la información recolectada en campo.

El operador realizará la afiliación a ARL en riesgo V del personal en misión, de acuerdo con las funciones inherentes a cada cargo, lo cual supone diferentes clasificaciones con base en los contratos laborales firmados y los de prestación de servicios.

Los aportes al sistema de seguridad social del personal en misión, la información de afiliaciones y pago de los aportes al sistema de seguridad social del personal en misión debe ser reportada a Fundamb dentro de los primeros diez (10) días de cada mes, previa la revisión y presentación de la factura correspondiente por parte de CONTRATISTA.

**b. Horas Extras:** En el término de las labores a desarrollar no hay lugar a causar horas extras de trabajo que conlleven al reconocimiento y pago de las mismas.

## 1.2 NORMAS DE SEGURIDAD INDUSTRIAL

**Aportes al Sistema de Seguridad Social obligatorio:** de acuerdo con las condiciones contractuales establecidas, el contratista suministrará bajo su dirección, supervisión y responsabilidad todo el personal con el perfil básico y técnico que se requiera para el cumplimiento de las actividades contratadas, incluyendo el o los programa(s) de capacitación complementaria con base en las labores contratadas que requiera dicho personal.

Durante el desarrollo de los trabajos, el contratista debe presentar mensualmente al Fundamb, los certificados que acrediten el pago de aportes al sistema de seguridad social obligatoria (Salud, Pensión y ARL), lo anterior con base en las funciones que desarrolle el personal y los porcentajes establecidos por la legislación colombiana.

El contratista es responsable dar cumplimiento a las normas de bioseguridad que disponga en gobierno nacional en materia salud pública.

Fundamb podrá en cualquier momento ordenar la suspensión de cualquier actividad (es) si considera que existe incumplimiento del contratista de los requisitos generales de seguridad o de las instrucciones dadas al respecto, sin que el Contratista tenga derecho a reclamos o a ampliación de los plazos de servicio. Es responsabilidad del Contratista cualquier clase de accidente que ocurra con su personal o con terceros que se encuentren dentro de las áreas de influencia directa del proyecto como resultado de negligencia o descuido por no haber tomado las medidas de seguridad necesarias, por consiguiente, todas las indemnizaciones que apliquen serán por cuenta del Contratista.



### 1.3 FUNCIONES DEL PERSONAL PROFESIONAL

PROFESIONAL	FUNCIONES
<b>COORDINADOR GENERAL</b>	Coordinación, seguimiento y verificación de las actividades a desarrollar por parte de cada uno del equipo contratado
	Formulación y creación de una batería de indicadores para el proyecto
	Formar parte del Comité Técnico de seguimiento
	Presentación ante el supervisor de Fundamb el informe mensual de seguimiento al desarrollo del proyecto, así como de informes periódicos de avance y resultados
	Construcción de matrices de seguimiento
	Supervisión en campo de las labores desarrolladas por el personal del proyecto
	Coordinación de las actividades de socialización del programa con la comunidad
	Coordinación de los talleres de capacitación de las centinelas y seguimiento a las capacitaciones que los centinelas realicen con la comunidad
	Seguimiento a los acuerdos con la comunidad
	Atención oportuna de cualquier requerimiento de información realizado por el supervisor de Fundamb, Encargado de entregar la información requerida por el profesional SIG para que este lleve a cabo sus funciones
	Elaboración de análisis de mercado para productos de invernaderos y evaluación de la viabilidad de estos
	Entregar un informe de impacto socio - ambiental al finalizar el convenio
	Demás funciones que se deriven de la ejecución del contrato

<b>PROFESIONAL SOCIAL</b>	Apoyar la estructuración y realización de encuentros de formación y seguimiento para el personal del proyecto y posteriormente con cada una de las comunidades objeto
	Encargado de las convocatorias que se requieran para socializar, informar o capacitar a la comunidad sobre el proyecto
	Encargado de socializar con la comunidad y lograr la firma de acuerdos por parte de los dueños de los predios para el apoyo e intervención técnica por parte del personal del proyecto
	Elaboración y entrega del listado posible de predios a intervenir con su respectivo acuerdo firmado
	Convocar talleres y jornadas de trabajo donde la comunidad se reúna en torno a la protección y rehabilitación de los ecosistemas
	Realizar junto con el profesional ambiental y el psicólogo una caracterización respecto el impacto que generan las actividades cotidianas desarrolladas por los habitantes de los predios a intervenir o que participen en las capacitaciones, en relación con la conservación del medio ambiente por disposición de desechos, vertimiento de aguas, utilización de herbicidas y plaguicidas en cultivos agrícolas, manejo de producción ganadera, utilización de aguas subterráneas, emisión de gases de efecto invernadero, turismo y prácticas de minería, Identificar y diagnosticar junto con el agrónomo las asociaciones de productores que trabajaran en producción agrícola en invernaderos y las demás requeridas durante el desarrollo del mismo.

<b>PROFESIONAL AMBIENTAL</b>	Realizar acompañamiento en todas las actividades de selección de predios a intervenir de acuerdo con zonas prioritarias para provisión y/o regulación de recursos hídricos
	Identificación de acciones a implementar los predios seleccionados
	Coordinación de la producción de plántulas en vivero comunitario
	Coordinar las siembras de árboles en zonas prioritarias para rehabilitación

	Identificación y seguimiento a las jornadas de limpieza, especialmente en aquellos puntos críticos del municipio cerca a rondas hídricas
	Encargado de coordinar el trabajo de los centinelas en cuanto a la recolección de información que requiera el profesional SIG
	Encargado de entregar la información que requiera el profesional SIG al coordinador del proyecto
	Realizar junto con el profesional social y el psicólogo una caracterización respecto el impacto que generan las actividades cotidianas desarrolladas por los habitantes de los predios a intervenir o que participen en las capacitaciones, en relación con la conservación del medio ambiente por disposición de desechos, vertimiento de aguas, utilización de herbicidas y plaguicidas en cultivos agrícolas, manejo de producción ganadera, utilización de aguas subterráneas, emisión de gases de efecto invernadero, turismo y prácticas de minería
	Todas las demás actividades que se deriven de las funciones propias de su cargo.

<b>PROFESIONAL DE APOYO EN SISTEMAS DE INFORMACIÓN GEOGRÁFICO (SIG)</b>	Revisar y analizar la información de caracterizaciones prediales (trabajo de campo) consolidada por parte del coordinador
	Realizar el ingreso de la información recolectada en campo al sistema de información
	Verificar la información recolectada en campo e ingresada al software GYS utilizando material de apoyo como curvas de nivel, imágenes satelitales, entre otros
	Elaborar los mapas prediales, veredales, de estado deseado (propuesta) y de concertación final de los predios beneficiarios de proyectos
	Apoyar la codificación de la información procesada de cada predio recolectada en campo
	Elaborar las propuestas de concertación a presentar a propietario del predio
	Elaborar informes de caracterización de los predios beneficiarios



	Atender solicitudes de información por parte del coordinador y demás profesionales, según se requiera
	Realizar la consolidación de capas shapefile, correspondientes a linderos, coberturas, áreas de conservación, reforestación, aislamiento, cercas vivas trazados, apoyo de manejo de cartografía general, temática y herramientas de Sistemas de Información Geográfica relacionadas con los proyectos de la fundación. Apoyar en el ingreso de información recolectada en campo al sistema de información del proyecto.
	Todas las demás actividades que se deriven de las funciones propias de su cargo.

<b>PROFESIONAL AGRÓNOMO</b>	Desarrollar capacidades en la implementación de prácticas de agricultura sostenible entre los participantes del proyecto y brindar asistencia técnica a los beneficiarios de las diferentes veredas del municipio que harán parte del mismo
	Planificar, organizar, ejecutar y documentar a través de informes descriptivos las actividades técnicas, administrativas y financieras.
	Verificar el expediente técnico en campo, observar dificultades y plantear soluciones para el cumplimiento de los objetivos propuestos.
	Plantear estrategias agronómicas que permitan cumplir con las metas del proyecto
	Generar insumos para informes de caracterización
	Evaluación, adecuación y actualización de inversiones a partir de las necesidades de la comunidad
	Realizar concertaciones con los beneficiarios del proyecto, en cuanto a apoyo de la producción económicamente sostenible
	Implementación de actividades relacionadas con la socialización de talleres a los beneficiarios sobre buenas prácticas agrícolas.
	Realizar actividades de seguimiento mediante visitas al predio
	Asesoramiento y Seguimiento Técnico a la comunidad y al grupo de centinelas

	Identificación, generación, capacitación y monitoreo de viveros y/o invernaderos como oportunidad económica para la comunidad
	Asistencia a las reuniones de campo y capacitaciones programadas
	Elaboración de informe mensual, trimestral y/o final
	Elaborar sugerencias de implementación de actividades de conservación y producción sostenible en los predios a intervenir
	Identificar y diagnosticar junto con el social las asociaciones de productores que trabajaran en producción agrícola en invernaderos, todas las demás actividades que se deriven de las funciones propias de su cargo.

<b>PSICÓLOGO</b>	Elaborar herramienta a aplicar por los centinelas a los habitantes que participen en el programa de diagnóstico socioeconómico
	Elaborar informe de diagnóstico con el insumo recibido
	Formular e implementar protocolos de atención apropiados, dirigidos a las problemáticas identificadas durante el desarrollo de sus funciones y que desde su área de desempeño profesional se puedan atender
	Brindar acompañamiento, apoyar y orientar a cada una de las mujeres centinelas que pertenecen al proyecto, en aquellas oportunidades de mejora y/o problemáticas identificadas que desde el área que lidera, se puedan tratar.
	Planear y ejecutar actividades de promoción y prevención en temas de salud mental direccionados a los participantes del proyecto
	Trabajar de manera conjunta con el profesional del área social del proyecto la estructuración y desarrollo de encuentros de formación y seguimiento, tanto para el personal como para cada una de las comunidades donde se adelanten las actividades que lo componen
	Hacer parte de las jornadas de trabajo con participación de la comunidad en torno a la protección y rehabilitación de los ecosistemas

	Brindar acompañamiento continuo y permanente a la comunidad que hace parte del proyecto, especialmente mujeres, niñas y adolescentes en los casos requeridos
	Dejar registro físico de los casos o intervenciones que realice durante la vigencia del contrato y mantenerlos actualizados, teniendo en cuenta la confidencialidad requerida
	Realizar seguimiento a las personas con las que ha tenido algún tipo de intervención y/o actividad
	Reportar de manera oportuna, cualquier tipo de novedades o inconvenientes a su líder inmediato
	Apoyar al profesional social del proyecto en las convocatorias para trabajo comunitario
	Realizar junto con el profesional ambiental y el social una caracterización respecto el impacto que generan las actividades cotidianas desarrolladas por los habitantes de los predios a intervenir o que participen en las capacitaciones, en relación con la conservación del medio ambiente por disposición de desechos, vertimiento de aguas, utilización de herbicidas y plaguicidas en cultivos agrícolas, manejo de producción ganadera, utilización de aguas subterráneas, emisión de gases de efecto invernadero, turismo y prácticas de minería
	Todas las demás que se deriven de las labores propias del contrato y del cargo

#### 1.4 Perfil y funciones Centinelas

Este cargo debe ser desempeñado preferiblemente por mujer mayor de 18 años, con nivel de escolaridad mínimo quinto de primaria que sepa leer y escribir, con vocación de servicio, disposición para el relacionamiento con las comunidades, habitante del municipio, con conocimiento del territorio (barrio, sector, vereda) donde se realizarán las actividades planeadas por el proyecto, con capacidad para realizar actividades productivas, ambientales y/o educativas.

Es muy importante que el operador logístico valide las habilidades de comunicación asertiva de las centinelas a contratar.

**(VER ANEXO 11 “CRONOGRAMA PROPUESTO ACTIVIDADES CENTINELAS”)**

Todo lo anterior de acuerdo con las capacitaciones, talleres, formación, instructivos y demás soportes técnicos que deberá proveer el operador con el equipo técnico designado.

El siguiente cronograma es propuesto, está sujeto a concepto del operador, quien teniendo en cuenta resultados de capacitaciones y determinación de habilidades, distribuirá el grupo de las 40 centinelas en el desarrollo de las diferentes actividades a ejecutar.

La metodología de capacitación debe ser establecida por el operador del proyecto una vez tenga la plantilla de personal completa. Desde la implementación del proyecto y como estrategia pedagógica se sugiere que las capacitaciones sean dadas por grupos de trabajo de acuerdo con las habilidades y perfiles determinados.

Se debe establecer por parte del operador la estrategia de trabajo, teniendo en cuenta que las centinelas solo trabajaran medio tiempo los 5 días de la semana.

## SUMINISTRO DE TRANSPORTE

El suministro de transporte para todo el equipo asignado al proyecto y su traslado hasta los sitios donde se desarrollen cada una de las actividades, estará a cargo del CONTRATISTA seleccionado en el proceso adelantado por el Fundamb para lo cual debe contar con el (los) vehículos que cumplan con los requerimientos legales establecidos y/o que permitan el traslado a los sitios de trabajo dentro de la jurisdicción del municipio de California. Para este proyecto se tiene contemplado el alquiler de una camioneta y una buseta según especificaciones.

**Auxilio de Transporte:** para el caso no aplica auxilio de transporte debido a que el personal será transportado por el operador hasta los sitios donde se desarrollarán las actividades.

### 1. OBJETO

Contratar el servicio de transporte terrestre (vehículo tipo camioneta y micro bus) del personal al proyecto “Centinelas por Santurbán” a ejecutarse en el Municipio de California.

### 2. LOCALIZACIÓN

El contrato se desarrollará en las áreas rurales y urbanas del municipio de California.

### 3. REQUERIMIENTOS GENERALES

El proponente deberá prestar el servicio de transporte público terrestre mediante vehículos tipo Camioneta y Micro Bus de 19 pasajeros, para los profesionales y centinelas adscritos al proyecto “**CENTINELAS POR SANTURBAN**”. Para este servicio deberá cumplir con las especificaciones mínimas de los aspectos técnicos solicitados por Fundamb.



### **3.1 Especificaciones Técnicas**

#### **3.1.1 Camioneta**

Una (1) camioneta doble cabina tipo pick up, con carpa alta, cuatro puertas, tracción 4x4, libre de baúles, cilindros. Con placas de servicio público, aire acondicionado, vidrios eléctricos, capacidad para 5 pasajeros (incluido conductor), air bag para conductor y copiloto, cilindraje mínimo de 2300 cc modelo 2016 en adelante con conductor.

#### **3.1.2 Micro Bus (19 Pasajeros)**

Un vehículo tipo Micro Bus con servicio activo, modelo Dos Mil Quince (2015) en adelante, tipo carrocería dura, capacidad técnica para transporte de 19 pasajeros adultos, con cabina dura, Aire Acondicionado, Full equipo en excelente estado técnico mecánico.

#### **3.1.3 Requerimientos de seguridad**

Los vehículos deberán contar con todo el kit de herramientas, botiquín, repuesto, elementos de seguridad y bioseguridad, etc., contemplados de acuerdo con las normas vigentes de Tránsito y Transporte y las normas establecidas por el ministerio de Salud y Protección social.

#### **3.1.4 Mantenimientos**

Los consumibles que requieran los vehículos para su funcionamiento (aceites, lubricantes, grasas, combustibles, filtros, llantas, equipo de carretera, etc.) son responsabilidad del contratista.

#### **3.1.5 Alistamiento y Aseo**

Los vehículos deberán permanecer limpios y en buen estado de mantenimiento mecánico, con el fin de garantizar la seguridad del personal a movilizar.

#### **3.1.6 Horarios de servicio**

Deberá cumplir con los horarios asignados, estará disponible de lunes a viernes de 7:00am a 12:00 m y de 1:00pm a 5:00pm, y los sábados en el horario de 8:00am a 12:00 m.

### 3.1.7 Reglamentación

- Los vehículos deberán contar con todos los documentos que permitan verificar los requerimientos de ley para el tránsito y circulación del mismo, así como su seguro obligatorio **SOAT**, además de estar en perfectas condiciones técnico- mecánicas y de latonería y pintura.
- Revisión Técnico Mecánica en caso de ser obligatoria según el modelo del vehículo.
- Seguro de Vehículo contra todo riesgo contractual y extracontractual.
- Documentación vigente **SOAT**.
- Tarjeta de propiedad.
- Licencia de conducción de categoría C2 o mayor vigente.
- Certificado de paz y salvo por multas y sanciones por infracciones de tránsito (SIMIT).
- Copia de inscripción en el RUNT.
- Los vehículos deben tener llantas adecuadas para terreno agreste, destapado, liso, etc. (Sin presencia de lonas y/o alambres).
- Llanta de repuesto en buen estado, y óptima para terreno destapado, agreste y/o liso (Sin presencia de lonas y/o alambres).
- Espejos laterales, luces direccionales, luces de freno, freno de parqueo, pito principal.
- Extintor operativo
- Botiquín de primeros auxilios reglamentario.
- Debe presentar el Plan Estratégico de Seguridad vial (si aplica para empresas con un número mayor a 10 vehículos).

## 4. OBLIGACIONES GENERALES DEL CONTRATISTA

1. Ejecutar idónea y oportunamente el objeto del contrato.
2. Garantizar la calidad de los servicios contratados, cumplir con las normas técnicas establecidas y responder por ello.
3. Cumplir con las condiciones jurídicas, técnicas, económicas y comerciales presentadas en la propuesta.
4. Mantener en forma permanente altos niveles de eficiencia técnica y profesional para atender sus obligaciones.
5. Poner a disposición dos (2) vehículos (camioneta y micro bus) para el transporte tanto del personal técnico y operativo (centinelas) del proyecto,

como de las herramientas e insumos requeridos; con un conductor cada uno, totalmente capaz para la operación y con licencia de conducción vigente, con disponibilidad de lunes a viernes en horario de 7 am a 12 del mediodía y de 1 pm a 5 pm y los sábados de 8 am a 12 del mediodía.

6. Suministrar el combustible necesario para el normal desplazamiento diario de los vehículos, durante el horario de prestación del servicio de transporte.
7. Realizar el mantenimiento periódico que garantice las condiciones técnicas mecánicas de los vehículos, durante estos mantenimientos el vehículo será reemplazado por otro similar, de igual o superior en cuanto a modelo y características técnicas.
8. Mantener al día y vigentes los seguros y garantías de los vehículos exigidos en el contrato tales como: SOAT, póliza todo riesgo daño material del vehículo, póliza de Responsabilidad civil extracontractual por daños a cosas y/o personas y por muerte de persona incluido el conductor.
9. Deberá manifestar con no menos de (5) cinco días hábiles de antelación al usuario del vehículo acerca de la fecha de mantenimiento preventivo de cada vehículo en el evento en que interfiera de alguna forma en la ejecución del contrato, para lo cual deberá reponer el vehículo en forma inmediata.
10. En caso de presentar algún inconveniente de orden mecánico y/o averías y que amerite el traslado a un taller especializado para realizar mantenimiento correctivo, la empresa deberá reponer el vehículo de manera oportuna y hasta un máximo de 8 horas posteriores.
11. Mantener los vehículos en perfectas condiciones mecánicas, eléctricas, de tendido de llantas, aseo y presentación.
12. Realizar los mantenimientos preventivos y correctivos de los vehículos que en todo caso no deberá ser causal para suspender la ejecución del contrato.
13. No utilizar ni permitir que se les coloquen a los vehículos publicidad política y/o comercial, así como actividades proselitistas durante la ejecución del contrato.
14. Garantizar que el conductor de los vehículos NO tome decisiones sobre la disponibilidad y disposición del vehículo durante el horario de servicio. Bajo ninguna circunstancia el conductor podrá negarse a efectuar un recorrido requerido. Por ninguna causa, el conductor podrá discutir con los receptores del servicio, sobre ningún tema, este solo está autorizado a recibir instrucciones de los usuarios, durante el horario de servicio. Sin lugar a emitir

opiniones sobre las mismas o alegar que el propietario del vehículo no está de acuerdo con ellas, en caso de presentarse esta situación serán causal de terminación unilateral del contrato por parte de Fundamb, por incumplimiento del objeto contratado.

- 15.** Garantizar que el conductor se encuentra debidamente afiliado al SGSS y mantenerse al día con sus aportes mensuales, por lo que se tendrá que allegar oportunamente comprobante de pago.
- 16.** El conductor de cada vehículo deberá estar debidamente presentado con uniforme y carnet que lo identifique como conductor del vehículo ofertado.
- 17.** Los Conductores deben contar con teléfono móvil en donde pueda ser permanentemente contactado por el personal técnico y operativo del proyecto.
- 18.** Cumplir con las especificaciones técnicas requeridas para la ejecución de la presente orden.
- 19.** Reportar por escrito al interventor cualquier novedad o anomalías que se detecten durante la prestación de los servicios objeto de la presente orden.

## SUMINISTRO DE DOTACIÓN Y ELEMENTOS DE PROTECCIÓN PERSONAL

Respecto de este numeral, el contratista u operador seleccionado tendrá en cuenta que el tipo de dotación a suministrar depende del cargo, del salario y de las actividades a desarrollar, para el caso de los cuarenta (40) Centinelas y los profesionales de apoyo, deberá suministrar dotación y elementos de protección personal de conformidad con lo establecido en la legislación colombiana, teniendo en cuenta el periodo a contratar se tiene proyectado establecer para dotación los siguientes elementos:

ITEM	CANTIDAD
Pantalón	2
Camisa manga larga	2
Gorro protección solar	1
Botas de seguridad	1
Guantes de carnaza	2
Gafas	2

Su entrega debe realizarse de forma gratuita (teniendo en cuenta la duración del proyecto se plantea hacer una sola entrega con las cantidades estipuladas en el cuadro anterior) para lo cual debe proveer el rubro respectivo, si el salario es superior a dos (2) SMMLV y si el cargo es totalmente administrativo.

El operador tendrá en cuenta que la dotación y demás elementos de protección personal preferentemente podrán ser adquiridos por el CONTRATISTA con microempresarios o emprendedores del municipio de California en la medida que el proyecto como ya se mencionó tiene un propósito de generar un impacto positivo en lo económico y medioambiental en la región. En todo caso el valor de los materiales y dotación deberá ser competitivo con el que se pueda encontrar en la región o ciudades aledañas.

El personal vinculado a las labores contratadas debe estar plenamente identificado, uniformado con su dotación y con los elementos de protección personal.



## 1. SOMBRERO ANTISOLAR EN TELA COLOR AZUL

Sombrero antisolar en tela jean, con protección de cuello de panel ancho para protección de cuello y orejas, con cable de cincha ajustable para ajuste perfecto. (Imagen de referencia), bordado en la parte delantera en letra blanca con la frase "CENTINELAS POR SANTURBAN".



## 2. ESPECIFICACIONES TÉCNICAS UNIFORMES

DESCRIPCIÓN DE LA CAMISA MANGA LARGA / MANGA CORTA
<p><b>1. DESCRIPCIÓN DE LA TELA</b></p> <ul style="list-style-type: none"> <li>Camisa en Jean índigo prelavado de 14 onzas 100% algodón</li> </ul>
<p><b>2. DESCRIPCIÓN</b></p> <ul style="list-style-type: none"> <li>Tallas: S – M – L – XL- XXL.</li> <li>Camisa manga larga con incisión en el puño y el puño pisado con sistema de dos botones, según largo de la manga.</li> <li>Cuello fusionado, pisado completamente.</li> <li>Pechera con vena fusionada.</li> <li>Dos (2) Bolsillos de parche con tapa, de 15 cm de ancho por 18 cm de largo y con sistema de porta lapicero.</li> <li>El sistema porta lapicero es de 2.5 cm de ancho y en el lado izquierdo de la camisa.</li> <li>Almilla forrada con pliegue chato en el centro de la espalda de cuatro (4) cms, pisada con dos costuras con maquina cerradora de codo.</li> </ul>

- Hombro adelantado, con máquina cerradora de codo.
- Botón de repuesto.
- Las costuras de los botones deben ser reforzada.
- Ojales verticales.
- Orillo de la camisa a un (1) cm.
- Sistema de perilla con botón.
- Cerradora de costados, incluyendo manga, con cerradora de codo.

### DESCRIPCIÓN DEL PANTALÓN

#### 1. DESCRIPCIÓN DE LA TELA

- Pantalón clásico en Jean índigo prelavado de 14 onzas 100% Algodón.

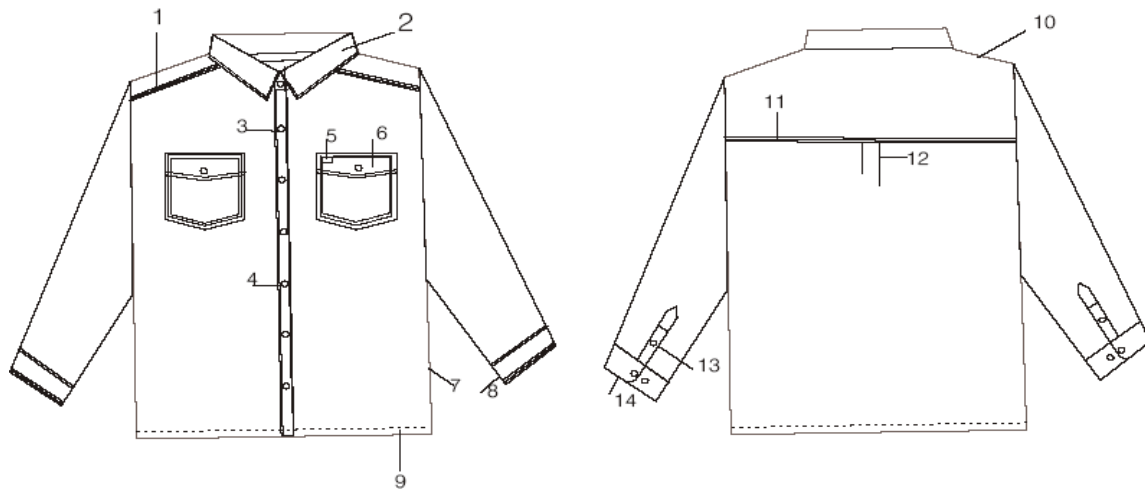
#### 2. DESCRIPCIÓN

- Tallas: 6 – 8– 10– 12 y 14 según requerimiento.
- 5 bolsillos.
- 6 pasadores, sistema doble correa de 5.5 y 4 cm.
- Bota recta.
- Bolsillos traseros de parche clásico con orillo a 1 cm cerrada en puntada plana doble pespunte.
- Las medidas del bolsillo trasero son:



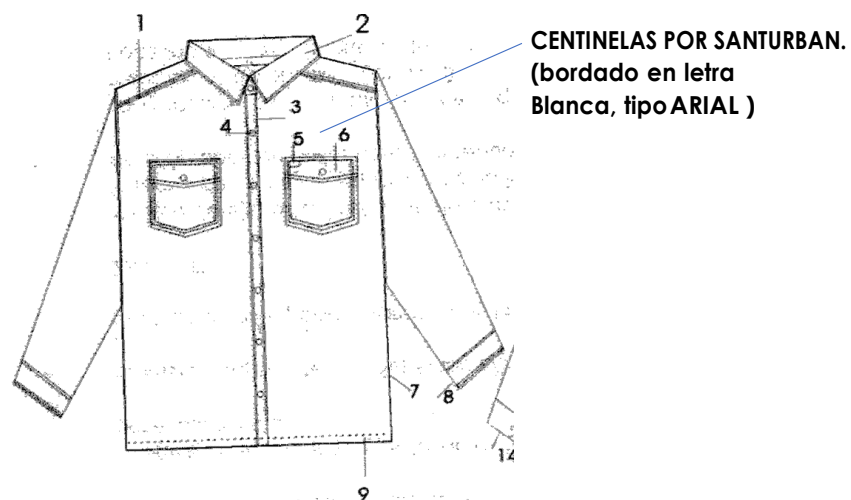
- Botón puntilla.
- Ojal de lágrima.
- Pretina ensamblada con puntada de seguridad.
- Bolsillo relojero mínimo de 6 cm de ancho.
- Boca bolsillo clásica, pisada y con bolsillo interno en tela de forro blanco.
- La tela interna de los bolsillos delanteros del pantalón, deben ser 2 cm más larga de lo usual.
- Ensamblado en máquina cerradora de codo triple pespunte.
- Corte de canesú trasero en cerradora de codo triple pespunte.
- Pespunte decorativo bolsillo trasero.
- Tiro trasero ensamblado en maquina cerradora de codo triple pespunte.

### 3. FICHA TÉCNICA CAMISA DOTACIÓN



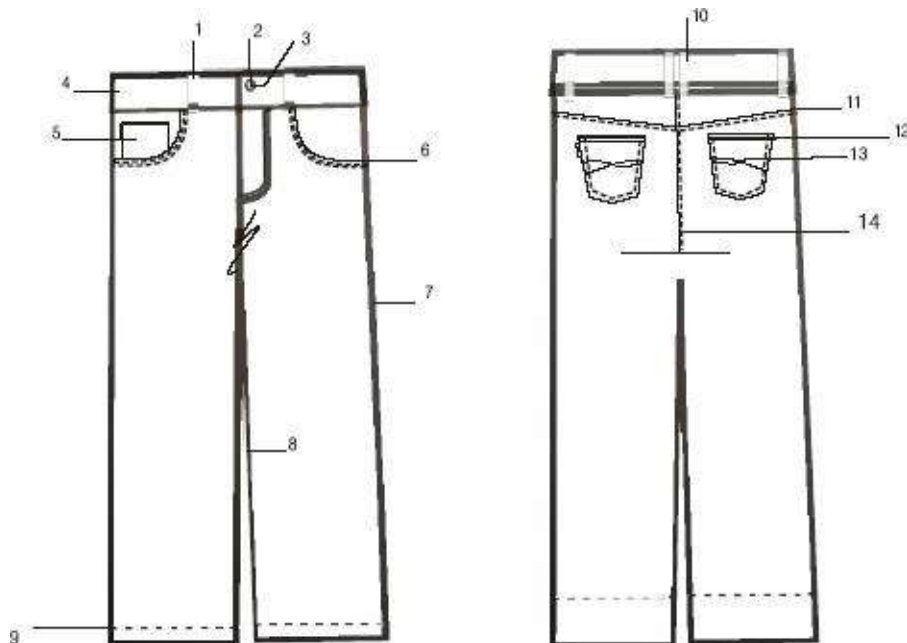
#### 3.1 Cinta Reflectiva

Teniendo en cuenta que la cinta reflectiva favorece y previene accidentes laborales, se requiere cinta reflectiva 3M color gris plata de 5 cm de ancho, con doble costura reforzada, estará ubicada en la parte posterior de la camisa, sobre la almilla.



No	DESCRIPCIÓN DE CAMISA
1	Hombro adelantado.
2	Cuello fusionado, pisado completamente.
3	Pechera en vena fusionada.
4	Ojal y Botón.
5	Sistema porta lapicero.
6	Dos Bolsillos de parche con tapa pisada y botón. El bolsillo debe tener la medida: 16 cm de ancho x 18 cm de largo.
7	La Camisa es Manga larga y/o Corta, va confeccionada en máquina cerradora de codo.
8 y 14	Puño pisado con sistema de 2 botones.
9	Orillo de la camisa a 1 cm..
10	Almilla forrada
11	Almilla pisada con 2 costuras.
12	Pliegue chato de 4 cms.
13	Sistema de perilla con botón.

#### 4. FICHA TÉCNICA PANTALÓN DOTACIÓN



No	DESCRIPCIÓN DEL PANTALÓN
1 y 10	Pasador sistema doble correa de 5.5 y 4 cms.
2	Botón.
3	Ojal lágrima.
4	Pretina ensamblada con puntada de seguridad.
5	Bolsillo relojero.
6	Boca bolsillo clásica, pisada y con bolsillo interno en tela de forro blanco. El bolsillo interno debe ser 2cm más largo, del bolsillo usual.
7	Ensamblado en máquina cerradora de codo con triple pespunte.
8	Ensamblado en máquina fileteadora con puntada de seguridad.
9	Bota de 24.5-25.5, con orillo de 2 cms.
11	Corte de canesú clásico ensamblado en máquina cerradora de codo con triple pespunte.
12	Bolsillo trasero de parche clásico con orillo a 1 cms.
13	Pespunte decorativo.
14	Tiro trasero ensamblado en máquina cerradora de codo.



## ACTIVIDADES DE CONSERVACIÓN Y PRODUCCIÓN SOSTENIBLE

El proyecto “Centinelas por Santurbán” busca, además, que las actividades agropecuarias que se realicen en el municipio de California implementen modelos sostenibles que tengan un menor impacto sobre los ecosistemas, al tiempo que generen mejores ingresos para los campesinos. La implementación de dichos modelos permite además que se disminuya el área necesaria para la producción y que estas áreas que se liberan puedan ser destinadas para la conservación y/o la restauración de los ecosistemas. La transición hacia estos modelos alternativos de producción requiere que los productores cuenten con asistencia técnica que les brinde acompañamiento y herramientas para implementar las acciones necesarias según el sistema productivo y las características específicas de cada uno de los predios.

El acompañamiento a los productores inicia con el proceso de planificación predial en donde, en acuerdo con el productor, se identifican, caracterizan y mapean las actividades productivas presentes hoy en día en el predio. De igual manera se identifican y mapean las zonas naturales (bosques, rastrojos y/o cuerpos de agua) presentes en el predio. Con base en esta información se identifican las posibilidades de mejora y se concertan con el productor las implementaciones que son necesarias para lograr un uso más eficiente del área del predio. Con base en este trabajo se definen además las acciones de conservación a implementar en el predio que pueden ir desde el aislamiento de bosques en buen estado hasta la implementación de acciones de restauración que permitan recuperar la cobertura natural y promover la conectividad del bosque en el municipio. Ya que el objetivo final de esta iniciativa es lograr el mejor estado y la conservación de los ecosistemas las intervenciones en este componente se harán en aquellas zonas del municipio que resulten prioritarias desde el componente ambiental. Sin embargo, la vinculación de los predios debe contemplar ciertos criterios sociales y partir de la disposición de los productores para participar en el proyecto.

Por lo tanto, es importante comunicar los objetivos del proyecto a los productores en las diferentes veredas del municipio y motivar la participación de estos en el proyecto. Una vez se logre la vinculación de los participantes en las zonas de interés en el municipio se realizará un inventario previo de interesados teniendo en cuenta los objetivos del proyecto y

la condición socio económica de cada una de las familias. Este inventario es complementario al ejercicio de revisión predial del interesado, lo que permitirá que además de identificar las necesidades puntuales, también se estructurarán las acciones dirigidas a mejorar las condiciones socioeconómicas de las familias como parte fundamental para asegurar la sostenibilidad de las acciones y los impactos en el largo plazo. Además, la vinculación de las dimensiones social y económica de los participantes serán claves para lograr acuerdos que garanticen beneficios para las dos partes, creando de esta manera condiciones favorables para el cumplimiento de los mismos.

El operador seleccionado para la ejecución del proyecto debe socializar el proyecto con la comunidad y motivar la participación de estos en el proyecto, con el fin de vincular la mayor cantidad de predios que estén en la zona de interés.

Adicionalmente debe suministrar todos los insumos, materiales y equipos requeridos por parte del equipo de profesionales y centinelas para llevar a cabo el establecimiento de los invernaderos según la especificación descrita a continuación:

## **INVERNADEROS**

### **1. OBJETO**

Establecer la construcción de cuatro (4) naves para dos (2) invernaderos para producción agrícola, con un área aproximada 420 m<sup>2</sup>, en la jurisdicción del municipio de California Santander, vereda Cerrillos, como apoyo para el mejoramiento de las condiciones socioeconómicas de familias campesinas.

### **2. LOCALIZACIÓN**

Los invernaderos estarán ubicados en la jurisdicción municipio de California Santander, vereda Cerrillos. Para llegar al sitio, se toma la vía parcialmente pavimentada que de Bucaramanga conduce a los municipios de Matanza, Suratá y California por aproximadamente 2 horas de recorrido; dos kilómetros antes de llegar al casco urbano del Municipio de California se toman una vía destapada que conduce a la vereda Cerrillos por aproximadamente 25 minutos.

### **3. ACTIVIDADES A EJECUTAR**

**3.1.** Aportar la mano de obra necesaria, para la construcción de dos invernaderos, con un área aproximada de 420 m<sup>2</sup>; constará de cuatro (4) naves o secciones de 7mt de ancho x 15 mt de largo, para producción agrícola; la construcción y puesta en marcha de los invernaderos demandan las siguientes actividades:

#### **3.1.1. Rocería, Explanación y descapote del sitio**

Consiste en eliminar la vegetación (RASTROJO) parcialmente siguiendo el contorno del terreno para localizar el sitio de invernadero. La vegetación eliminada se recogerá, se picará y se amontonará como aporte orgánico al suelo alrededor del sitio y en la base de árboles presentes. En el área escogida no se podrán eliminar árboles y/o arbustos sin previa autorización de la autoridad ambiental competente. Igualmente se irá realizando la explanación y descapote que Consiste principalmente en la eliminación de la vegetación (arbustos, hierbas, pastos rastrojo), raíces, piedras, realizando un replanteo o nivelación del terreno con ayuda de herramienta manual (palas, picas, barras, machetes, azadón, etc.), y en lo posible se realizarán la adecuación de zanjas y/o cunetas con el fin de que el agua lluvia o de riego no presente encharcamientos. Si el suelo que es necesario remover es rico en materia orgánica, se apilará para su posterior utilización como sustrato. El área total a realizar explanación y descapote es de 420 mts<sup>2</sup>.

#### **Medición y Pago**

La unidad de medida para pago será el metro cuadrado (m<sup>2</sup>) de acuerdo con los precios establecidos para los respectivos ítems en el contrato. El precio unitario comprende la mano de obra y herramienta.

#### **3.1.2. Establecimiento de Cerramiento**

Consiste en aislar el sitio del invernadero mediante cercas de alambre y mallas, para evitar el paso de animales y personas ajenas. Para esta actividad se tendrán en cuenta las especificaciones respectivas con postes de madera (Arrayán, pino, cipres o Eucalipto) y tensionado de alambre de púas. Esta actividad consiste en el

suministro de 60 postes de madera, de longitud 2 mt y con un grosor mínimo de 10 cm, (la madera deberá ser descortezada), se deberá realizar impermeabilización (inmunizado), y será transportada al sitio de establecimiento, se realizará el hincado de cada poste y su posterior tensado y engrape con alambre de púas.

El hincado o anclaje de cada poste será apisonando el madero con tierra, con una profundidad de 60cm, utilizando un pisón metálico y/o de madera para garantizar la firmeza de los postes los cuales deben ser colocados cada 2.0m de separación.

En caso de presentarse lluvias que humedezcan el sustrato, el contratista suministrará tierra seca que garantice el apisonamiento firme de cada poste en su sitio. Siguiendo los accidentes naturales del terreno, los postes serán alineados y nivelados, de tal forma que presenten uniformidad una vez sean anclados. Para garantizar la verticalidad de los postes, en cada cambio del alineamiento horizontal, serán colocados postes de apoyo o los llamados "pie de amigo".

La colocación y tensionado del alambre de púas, consiste en la instalación de tres cuerdas de alambre de púas calibre 12.5" así: la primera cuerda separada del suelo 50cm y las dos cuerdas siguientes cada 35cm, tensada y debidamente engrapada en cada uno de los postes de madera. El alambre de púas y las grapas serán suministrados por el contratista.

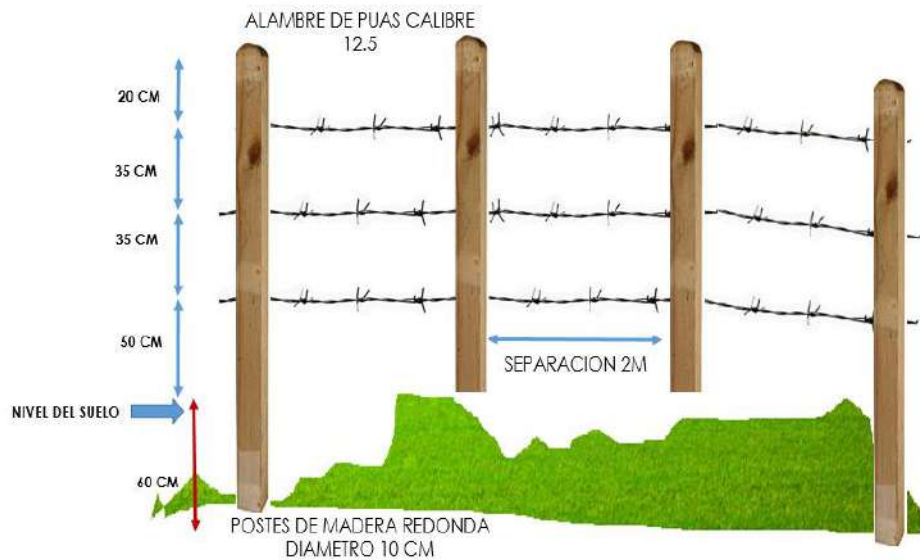
El contratista deberá seguir las siguientes especificaciones técnicas para adelantar el cerramiento con postes de madera y alambre de púas.

- a)** Para el cerramiento se colocarán tres (3) cuerdas de alambre de púas calibre 12.5" y grapas calibre 1.1/4.
- b)** La distancia entre los postes de madera debe ser de 2.0 metros.
- c)** La longitud del poste de madera será de 2 metros, con un diámetro mínimo de 10cm, en madera de especies como Arrayan, Pino, Ciprés y/o Eucalipto. El amb permitirá el aprovechamiento de árboles de entresaca de plantaciones establecidas en predios de su propiedad y que se encuentran cerca al lugar de trabajo.
- d)** El hoyado para la colocación del poste será de 20x20x60 centímetros de profundidad, de tal forma que permita un apisonado firme.
- e)** El alambre debe quedar debidamente tensado, para lo cual se deben colocar postes de anclajes en todo cambio de alineamiento vertical y a



distancias no mayores a 50 metros y engrapar el alambre de púas a los postes de madera.

- f) En caso de ser necesario a cada lado del eje de la cerca se deberá realizar despeje de una franja de un (1) metro de ancho, retirando troncos, rocas, y demás elementos que obstaculicen la correcta ejecución de los trabajos.
- g) La línea de la cerca deberá seguir el contorno de la superficie del terreno en cuanto sea posible; cuando se cruce zanjas o depresiones, se deberán colocar postes de mayor longitud, con líneas adicionales de alambre en la parte inferior del cerramiento con el fin de cerrar las zanjas.





## Medición y Pago

La unidad de medida para pago será el metro lineal, de acuerdo con los precios establecidos para los respectivos ítems en el contrato. El precio unitario comprende el suministro, descortezado e impermeabilizado de los postes, dimensionado en longitudes de 2.0m de cada poste y el transporte de los mismos hasta el lugar correspondiente; la colocación o hincado de los postes e instalación del alambre de púas; los materiales, herramienta y mano de obra; y todos los demás costos directos e indirectos necesarios para transportar, colocar, instalar los respectivos postes de madera y el alambre de púas.

### 3.1.3 Construcción de umbráculos (Cubierta)

Desde hace siglos, los umbráculos han sido utilizados por el hombre muy especialmente en el ámbito de la agricultura, logrando de esta forma crear un espacio con unas características climatológicas determinadas, a partir de las cuales se consigue desde desarrollar un cultivo que de otra forma sería imposible en una tierra determinada, hasta mejorar las cosechas. Para la construcción de cada uno de los invernaderos, se debe tener en cuenta que el área es de 420 mt<sup>2</sup> aproximadamente, distribuidos en 4 naves o secciones de 105mts<sup>2</sup> cada una, la dimensión de cada nave será de 7mt de ancho \* 15mt de largo.

La estructura constara de metal y madera, cubierta con plástico especial para invernadero calibre 7 y canales de separación de calibre 10 y/o 12, sogas pisadora sujetadora de plástico con filtro UV, guaya acerada calibre un octavo (1/8), postes metálicos en calibre 2 milímetros de una y media y principales reforzados a 2 pulgadas, torres y centros reforzados con tubería de 2 pulgadas, con refuerzos en varilla de media (1/2), en tuberías cerramiento aguas negras todo debidamente pintado con anticorrosivo, anclajes de 1,80 principales en varilla de media pulgada independientes los anclajes del sistema de tutorado, con cerchas en madera, todas debidamente atornilladas, cerramiento en antitrips de alta calidad; adicional es necesario garantizar el riego en toda la etapa de crecimiento y desarrollo de las plántulas a establecer por lo que se hace necesario evaluar constantemente la humedad presente, de manera que no se permita la proliferación de patógenos a causa de un mal manejo de riego. Se deberá ir generando condiciones ambientales ideales para garantizar el desarrollo adecuado de las plántulas a

establecer generando desarrollo y rusificación. Por lo tanto, será necesario que el riego se realice con almacenamiento de agua en tanques de 250 litros por cada dos (2) naves de invernaderos y su distribución se hará por medio de manguera ya sea por aspersión o por goteo.

### Medición y Pago

La unidad de medida para pago será el metro cuadrado ( $m^2$ ) de acuerdo con los precios establecidos para los respectivos ítems en el contrato. El precio unitario comprende la mano de obra y herramienta.



### **3.1.4. Transporte de herramientas, materiales e insumos**

Las herramientas, materiales e insumos necesarios para la construcción de los invernaderos, serán suministrados y transportados por el contratista, hasta el predio seleccionado, lo que implica el transporte en vehículo automotor y transporte a lomo de mula o con ayuda de operarios en caso de ser necesario.

### **Medición y Pago**

La unidad de medida para pago estará de acuerdo con los precios establecidos para los respectivos ítems en el contrato. El precio unitario comprende la mano de obra, semovientes de carga y movilización.

## **4. HERRAMIENTAS**

Para la ejecución de estos trabajos, el contratista colocará en el sitio de obra, las herramientas requeridas tales como: Barra, pica, pala, azadón, paladraga, martillo, machete, tenazas, sierras y todas las demás que se requieran.

## **5. PLAZO**

Cuarenta días después de la firma del contrato se deben entregar los invernaderos terminados y listos para funcionar.

## **6. FORMA DE PAGO:**

### **Actas de Cobro**

Fundamb, cancelará el valor de la orden mediante Actas de cobro parciales, aprobadas por el interventor, por el valor que resulte de multiplicar las cantidades de obra ejecutadas por el precio unitario correspondiente. Estos pagos se realizarán dentro de los treinta (30) días calendario siguiente a la fecha de presentación de los documentos en debida forma contados a partir de la fecha de radicación de las cuentas a la interventoría, quien contara con cinco (5) días hábiles para revisar

y aprobar cada factura antes de radicarla en el correo electrónico **aguamedioambienteybienestar@gmail.com**

## **7. SEGUIMIENTO, INTERVENTORIA Y SUPERVISIÓN**

Para el desarrollo de los contratos a ejecutarse en zonas rurales, Fundamb garantizará el seguimiento de las actividades ejecutadas a través del seguimiento en campo el cual será realizado de manera directa por el personal técnico adscrito al proyecto quien deberá diligenciar en bitácora las actividades ejecutadas por el contratista.

### **PARÁGRAFO**

Igualmente, las partes acuerdan, que el objeto del presente contrato será ejecutado por el contratista, quien podrá subcontratar recurso humano para la ejecución de la misma y previa solicitud formal a Fundamb. Estos terceros que deberán acreditar debidamente ante el contratista, contar en todo caso con el aseguramiento necesario en aspectos de salud y riesgos laborales, sin importar la duración o el valor de las tareas que fueren a desempeñar.



En lo referente a las actividades de cerramientos de rondas hídricas y de áreas de conservación, el contratista debe garantizar los insumos requeridos para que el personal técnico y centinelas lleven a cabo las acciones pertinentes, según las siguientes especificaciones técnicas:

## CERRAMIENTOS

### 1. OBJETO

Construcción de 1039 ml (suministro, transporte, cambio, hincado de postes de madera, tensado y engrape de alambre de púas)

### 2. LOCALIZACIÓN

Predios seleccionados para realizar proceso de aislamiento de fuentes hídricas o áreas de conservación en el Municipio de California- Santander.

### 3. ACTIVIDADES A EJECUTAR

El contratista se compromete con el apoyo de las centinelas a:

**3.1 Construcción** (suministro, transporte, cambio, hincado de postes de madera, suministro de alambre de púas, para el tensado y engrape) de 1039 ml de cercas a todo costo, distribuidos en los diferentes predios que puedan ser objeto de acuerdos de conservación o de predios en donde se pueda hacer aislamiento de fuentes.

#### 3.1.1 Construcción de linderos con postes de madera y alambre de púas.

Esta actividad consiste suministrar postes de madera redonda o aserrada, con dimensionados en longitudes de 2.0m y diámetros o grosor mínimo de 10cm, descortezado e impermeabilizado, transporte al lugar del lindero correspondiente, el inmunizado, hincado de cada poste en su sitio y el tensado y engrape del alambre de púas.

El transporte de los insumos tanto interno como externo, de herramientas, equipos e insumos, deberá ser provisto por parte del contratista.

El contratista entregará los postes de madera de especies como Siete capas, Eucalipto, pino patula, arrayán, ciprés, etc., debidamente descortezados e



impregnados de una sustancia impermeabilizante aplicada en una longitud de un (1) metro de la parte del poste que irá en contacto con el suelo y deberá transportarlos hasta cada lindero de los predios seleccionados.

El hincado o anclaje de cada poste será apisonando el madero con tierra, con una profundidad de 60cm, utilizando un pisón apropiado para garantizar la firmeza de los postes los cuales deben ser colocados cada 2.0m de separación.

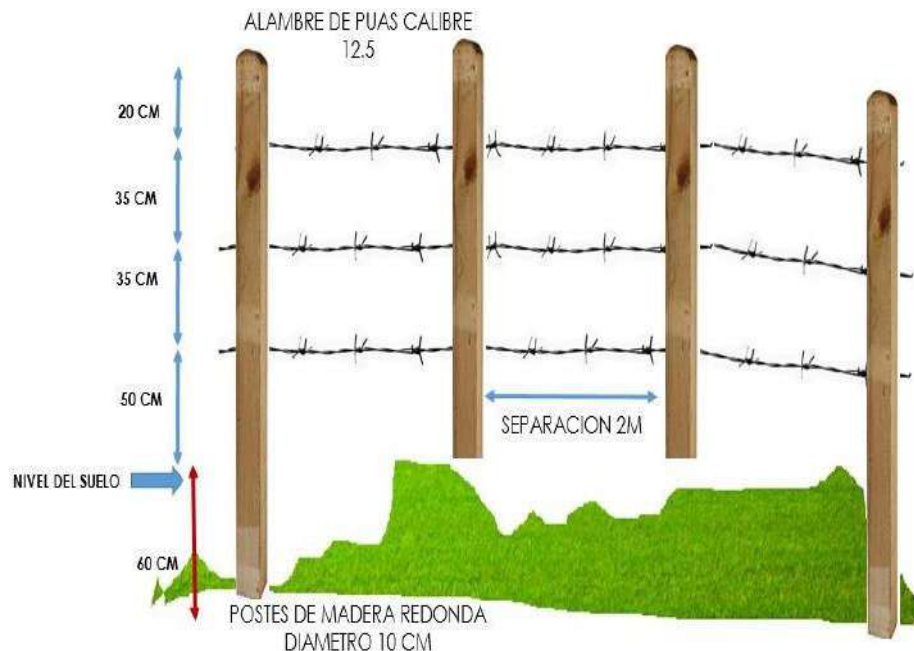
En caso de presentarse lluvias que humedezcan el sustrato, el contratista suministrará tierra seca que garantice el apisonamiento firme de cada poste en su sitio. Siguiendo los accidentes naturales del terreno, los postes serán alineados y nivelados, de tal forma que presenten uniformidad una vez sean anclados. Para garantizar la verticalidad de los postes, en cada cambio del alineamiento horizontal, serán colocados postes de apoyo o los llamados "pie de amigo".

El contratista suministrará el alambre de púas calibre 12.5" y las grapas de 1.5' y realizará la colocación y tensionado del alambre de púas, que consiste en la instalación de tres cuerdas de alambre así: la primera cuerda separada del suelo 50cm y las dos cuerdas siguientes cada 35cm, tensada y debidamente engrapada en cada uno de los postes de madera. El alambre de púas será cambiado cuando el alambre existente presente alto grado de deterioro, de lo contrario será reutilizado el alambre que se encuentre en el lindero. En todo caso el alambre y las grapas serán suministrados por el contratista garantizando la calidad de los materiales.

Para cumplir satisfactoriamente con el objeto del contrato, el contratista deberá seguir las siguientes especificaciones técnicas para adelantar el cerramiento con postes de madera y alambre de púas.

- a)** Para el cerramiento se colocarán tres (3) cuerdas de alambre de púas calibre 12.5" y grapas calibre 1.1/4, materiales, garantizando la calidad de los materiales, en caso de que el alambre existente en el lindero presente deterioro.
- b)** La distancia entre los postes de madera deberá ser de 2.0 metros.
- c)** La longitud del poste de madera redonda o cuadrada será de 2 metros, con un diámetro de 10cm en caso de la redonda y de 10 cm de grosor de la madera cuadrada, las especies que pueden utilizarse será el Eucalipto, siete capas, arrayan, pino pátula, ciprés etc, o cualquier madera que sea dura. *El suministro de postes será directamente responsabilidad del contratista.*

- d) No se permitirá el aprovechamiento de madera que este dentro de las áreas protegidas y de conservación propiedad del amb SA ESP.
- e) No se permite realizar daño mecánico a los árboles (engrapado a los árboles vivos), por lo que será necesario establecer siempre finales o postes.
- f) La dimensión del ahoyado para la colocación del poste será de 20x20x60 centímetros de profundidad, de tal forma que permita un apisonado firme.
- g) El alambre debe quedar debidamente tensado, para lo cual se deben colocar postes de anclajes (pie de amigo) en todo cambio de alineamiento vertical y a distancias no mayores a 50 metros y engrapar el alambre de PÚAS a los postes de madera.
- h) Deberá realizarse una limpia o trocha a cada lado del eje de la cerca despejando una zona de un (1) metro de ancho, retirando los troncos, rocas, malezas y demás elementos que obstaculicen la correcta ejecución de los trabajos.
- i) La línea de la cerca deberá seguir el contorno de la superficie del terreno en cuanto sea posible; cuando se cruce zanjas o depresiones, se deberán colocar postes de mayor longitud, con líneas adicionales de alambre en la parte inferior del cerramiento con el fin de cerrar las zanjas.



## **Medición y Pago**

La unidad de medida para pago será el metro lineal, de acuerdo a los precios establecidos para los respectivos ítems en el contrato. El precio unitario comprende el suministro, descortezado e impermeabilizado de los postes, dimensionado en longitudes de 2.0m de cada poste y el transporte de los mismos hasta el lindero correspondiente; la colocación o hincado de los postes y el suministro, la instalación, tensionado y engrape del alambre de púas; los materiales, herramienta y mano de obra; y todos los demás costos directos e indirectos necesarios para transportar, colocar, instalar los respectivos postes de madera y el alambre de púas.

## **4. HERRAMIENTAS**

Para la ejecución de estos trabajos, el contratista colocará en el sitio de obra, las herramientas que se requieran para tal actividad, tales como: Barra, paladraga, martillo, machete, tenazas, 7 cosas etc.

## **5. PLAZO**

El plazo establecido corresponde a la duración del proyecto en territorio y al número de predios que acepten acuerdos de conservación o áreas de recarga hídrica identificadas que pueden ser objeto de aislamiento y/o hasta terminar el número de metros lineales establecidos.

## **6. FORMA DE PAGO: ACTAS DE COBRO**

Fundamb cancelará el valor de las actividades ejecutadas mediante Actas de cobro parciales, aprobadas por el interventor, por el valor que resulte de multiplicar las cantidades de obra ejecutadas por el precio unitario correspondiente.

## 7. SEGUIMIENTO, INTERVENTORIA Y SUPERVISIÓN

Para el desarrollo de los contratos a ejecutarse en zonas rurales, Fundamb garantizará el seguimiento de las actividades ejecutadas a través del seguimiento en campo el cual será realizado de manera directa por el personal técnico adscrito al proyecto quien deberá diligenciar en bitácora las actividades ejecutadas por el contratista.

El suministro de todas las herramientas requeridas para el desarrollo de las actividades contempladas como parte del proyecto, estará a cargo del CONTRATISTA seleccionado en el proceso. Las herramientas básicas para cada uno de los Centinelas consistirán como mínimo.

ELEMENTO	CANTIDAD
ALICATE DIABLO	40
AZADON	40
CABO PARA AZADON	40
MACHETILLA 16"	40
PALIN	40
CABO PARA PALIN	40
ZAPAPICA	40
CABO PALA	40
PALA PUNTA CUADRADA	40

El MATERIAL DE CERCA será adquirido conforme el presupuesto definitivo del proyecto cuando se tengan los inventarios de predios definitivos.

(\*) La compra de las herramientas estará sujeta a la cantidad efectiva de predios que serán intervenidos.

(\*) Cada una de las actividades, obligaciones, adquisiciones, tareas, etc., enunciadas con anterioridad serán realizadas por el operador logístico seleccionado, bajo su propia responsabilidad, y en uso de su propio personal, transporte, logística, etc.