

FUNDACIÓN AGUA, MEDIO AMBIENTE Y BIENESTAR -Fundamb-

**ANEXO 2
DOTACIÓN**

**BUCARAMANGA
JUNIO 2023**

ESPECIFICACIONES TÉCNICAS- DOTACIÓN “CENTINELA POR SANTURBÁN”

SOMBRERO ANTISOLAR EN TELA COLOR AZUL: Sombrero antisolar en tela jean, con protección de cuello de panel ancho para protección de cuello y orejas, con cable de cincha ajustable para ajuste perfecto. (Imagen de referencia), bordado en la parte delantera en letra blanca con la frase “**CENTINELAS POR SANTURBAN**”.



1. ESPECIFICACIONES TÉCNICAS UNIFORMES

DESCRIPCIÓN DE LA CAMISA MANGA LARGA / MANGA CORTA
<p>1. DESCRIPCIÓN DE LA TELA</p> <ul style="list-style-type: none"> • Camias en Jean índigo prelavado de 14 onzas 100% algodón
<p>2. DESCRIPCIÓN</p> <ul style="list-style-type: none"> • Tallas: S – M – L – XL- XXL. • Camisa manga larga con incisión en el puño y el puño pisado con sistema de dos botones, según largo de la manga. • Cuello fusionado, pisado completamente. • Pechera con vena fusionada. • Dos (2) Bolsillos de parche con tapa, de 15 cm de ancho por 18 cm de largo y con sistema de porta lapicero. • El sistema porta lapicero es de 2.5 cm de ancho y en el lado izquierdo de la camisa. • Almilla forrada con pliegue chato en el centro de la espalda de cuatro (4) cms, pisada con dos costuras con maquina cerradora de codo. • Hombro adelantado, con máquina cerradora de codo. • Botón de repuesto. • Las costuras de los botones deben ser reforzada.

- Ojales verticales.
- Orillo de la camisa a un (1) cm.
- Sistema de perilla con botón.
- Cerradora de costados, incluyendo manga, con cerradora de codo.

DESCRIPCIÓN DEL PANTALÓN

1. DESCRIPCIÓN DE LA TELA

- Pantalón clásico en Jean índigo prelavado de 14 onzas 100% Algodón.

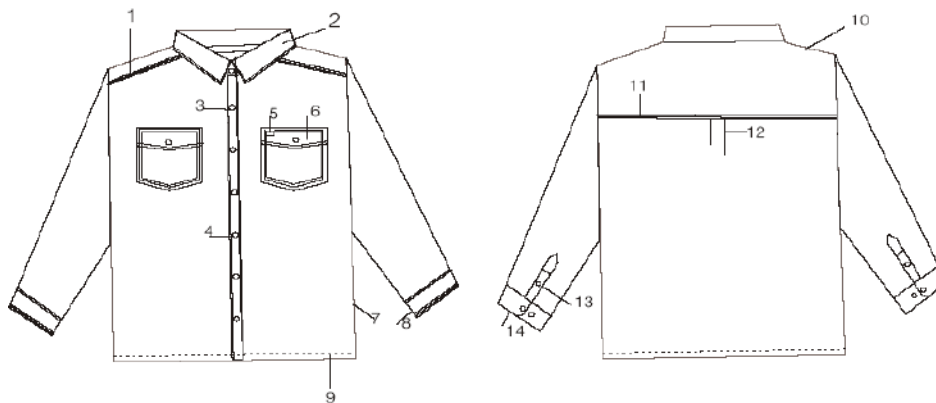
2. DESCRIPCIÓN

- Tallas: 6 – 8– 10– 12 y 14 según requerimiento.
- 5 bolsillos.
- 6 pasadores, sistema doble correa de 5.5 y 4 cm.
- Bota recta.
- Bolsillos traseros de parche clásico con orillo a 1 cm cerrada en puntada plana doble pespunte.
- Las medidas del bolsillo trasero son:

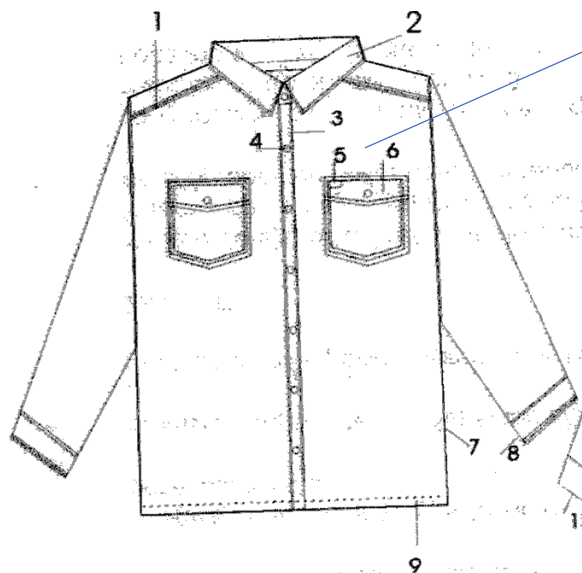


- Botón puntilla.
- Ojal de lágrima.
- Prefina ensamblada con puntada de seguridad.
- Bolsillo relojero mínimo de 6 cm de ancho.
- Boca bolsillo clásica, pisada y con bolsillo interno en tela de forro blanco.
- La tela interna de los bolsillos delanteros del pantalón, deben ser 2 cm más larga de lo usual.
- Ensamblado en máquina cerradora de codo triple pespunte.
- Corte de canesú trasero en cerradora de codo triple pespunte.
- Pespunte decorativo bolsillo trasero.
- Tiro trasero ensamblado en maquina cerradora de codo triple pespunte.

FICHA TÉCNICA CAMISA DOTACIÓN



CINTA REFLECTIVA: Teniendo en cuenta que la cinta reflectiva favorece y previene accidentes laborales, se requiere cinta reflectiva 3M color gris plata de 5 cm de ancho, con doble costura reforzada, estará ubicada en la parte posterior de la camisa, sobre la almilla.

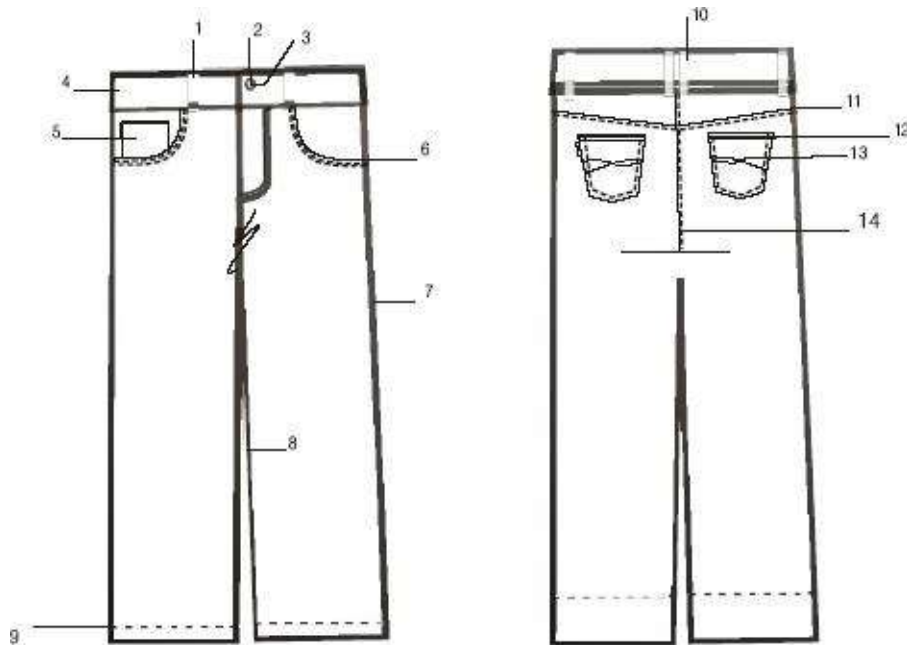


CENTINELAS POR SANTURBAN.
(bordado en letra Blanca, tipo ARIAL)

No	DESCRIPCIÓN DE CAMISA
1	Hombro adelantado.
2	Cuello fusionado, pisado completamente.
3	Pechera en vena fusionada.
4	Ojal y Botón.

5	Sistema porta lapicero.
6	Dos Bolsillos de parche con tapa pisada y botón. El bolsillo debe tener la medida: 16 cm de ancho x 18 cm de largo.
7	La Camisa es Manga larga y/o Corta, va confeccionada en máquina cerradora de codo.
8 y 14	Puño pisado con sistema de 2 botones.
9	Orillo de la camisa a 1 cm..
10	Almilla forrada
11	Almilla pisada con 2 costuras.
12	Pliegue chato de 4 cms.
13	Sistema de perilla con botón.

FICHA TÉCNICA PANTALÓN DOTACIÓN



No	DESCRIPCIÓN DEL PANTALÓN
1 y 10	Pasador sistema doble correa de 5.5 y 4 cms.
2	Botón.
3	Ojal lágrima.
4	Pretina ensamblada con puntada de seguridad.
5	Bolsillo relojero.

6	Boca bolsillo clásica, pisada y con bolsillo interno en tela de forro blanco. El bolsillo interno debe ser 2cm más largo, del bolsillo usual.
7	Ensamblado en máquina cerradora de codo con triple pespunte.
8	Ensamblado en máquina fileteadora con puntada de seguridad.
9	Bota de 24.5-25.5, con orillo de 2 cms.
11	Corte de canesú clásico ensamblado en máquina cerradora de codo con triple pespunte.
12	Bolsillo trasero de parche clásico con orillo a 1cms.
13	Pespunte decorativo.
14	Tiro trasero ensamblado en máquina cerradora de codo.